

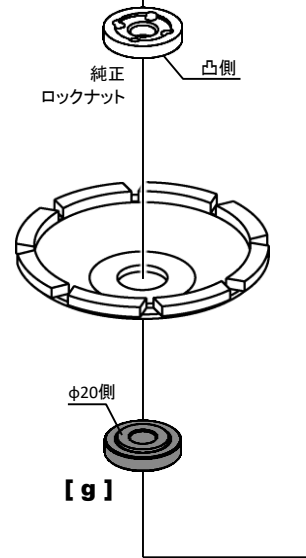
# マキタ 100mmグラインダ装着一覧表

⚠ : 別売部品が必要です。

## 100mmダイヤモンドカップ

GA407系	GA400系	GA403系
GA408系	GA402系	GA404系
GA416系	9533系	GA410系
GA418系	9539系	GA412系
GA001系	9553系	GA4031
GA009系		GA4032
GA017系		GA4033
GA019系		GA4034
GA4041		
GA4060		

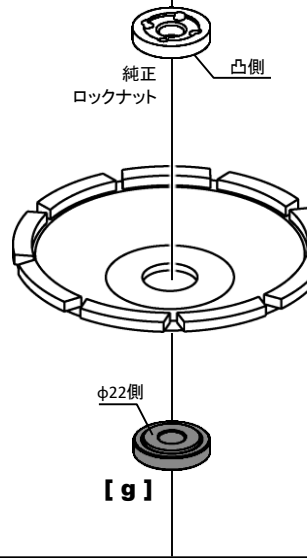
⚠  
別売部品  
NK-D22R要



## 125mmダイヤモンドカップ

GA407系	GA400系	GA403系
GA408系	GA402系	GA404系
GA416系	9533系	GA410系
GA418系	9539系	GA412系
GA001系	9553系	GA4031
GA009系		GA4032
GA017系		GA4033
GA019系		GA4034
GA4041		
GA4060		

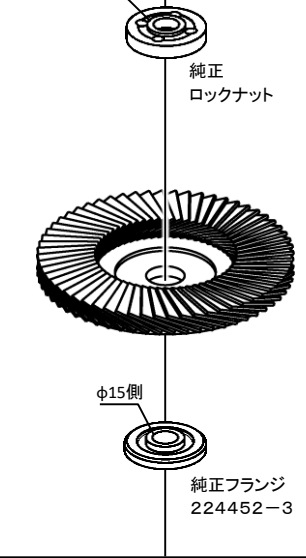
⚠  
別売部品  
NK-D22R要



## 100mm多羽根ディスク

GA407系	GA400系	GA403系
GA408系	GA402系	GA404系
GA416系	9533系	GA410系
GA418系	9539系	GA412系
GA001系	9553系	GA4031
GA009系		GA4032
GA017系		GA4033
GA019系		GA4034
GA4041		
GA4060		

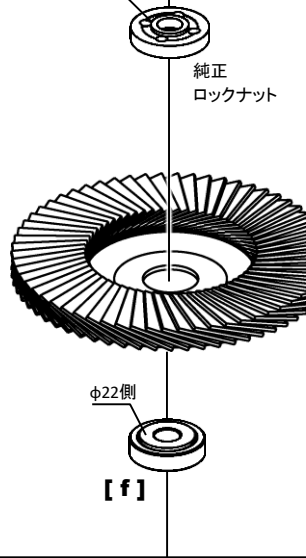
⚠  
別売部品  
NK-LNS要



## 125mm多羽根ディスク

GA407系	GA400系	GA403系
GA408系	GA402系	GA404系
GA416系	9533系	GA410系
GA418系	9539系	GA412系
GA001系	9553系	GA4031
GA009系		GA4032
GA017系		GA4033
GA019系		GA4034
GA4041		
GA4060		

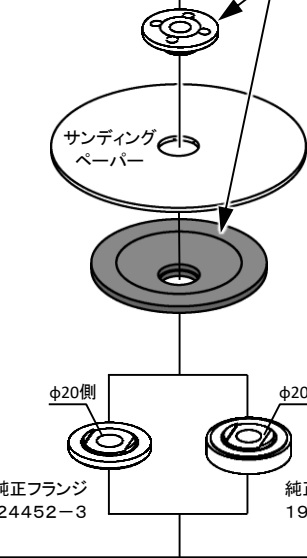
⚠  
別売部品  
NK-LNS要



## 100mmラバーパッド式ディスク

GA407系	GA400系	GA403系
GA408系	GA402系	GA404系
GA416系	9533系	GA410系
GA418系	9539系	GA412系
GA001系	9553系	GA4031
GA009系		GA4032
GA017系		GA4033
GA019系		GA4034
GA4041		
GA4060		

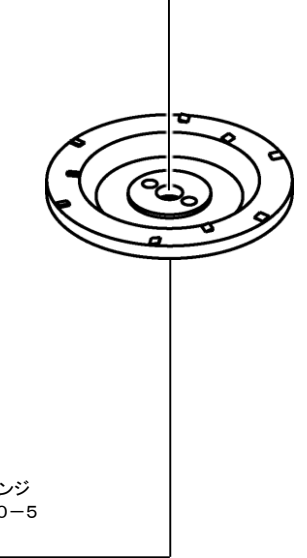
⚠  
別売部品  
NK-LNS要



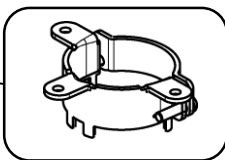
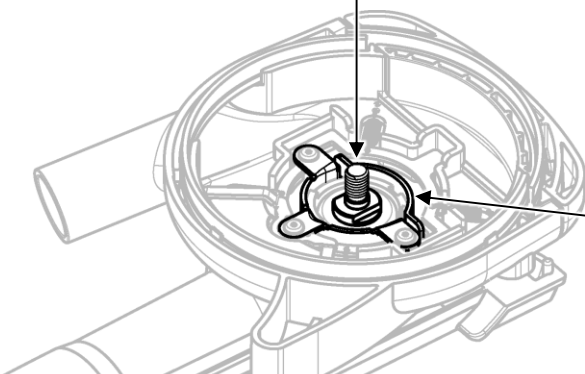
## 100mm塗膜はがし用カップ

GA407系	GA400系	GA403系
GA408系	GA402系	GA404系
GA416系	9533系	GA410系
GA418系	9539系	GA412系
GA001系	9553系	GA4031
GA009系		GA4032
GA017系		GA4033
GA019系		GA4034
GA4041		
GA4060		

⚠  
別売部品  
NK-LNS要



G420系、GA045系(Xロックシリーズ)は装着できません。



[c] Mコネクタ

**【注意】**

- ・研削砥石、およびお使いになるグラインダーの回転数よりも許容回転数が低い刃物は使用できません。
- ・特殊なサイズ、形状の刃物は使用できない場合があります。
- ・金属材料の研削作業には使用できません。

# ハイコーキ(旧日立工機)、京セラ(リョービ)、パナソニック 100mmグラインダ装着一覧表

## 【ハイコーキ(旧日立工機)】

G10系※ S10系 PDA-100系  
G14系 FG10系 PDH-100系  
G18DB系 G3610系

※G10B2は装着不可です。

## 【京セラ(リョービ)】

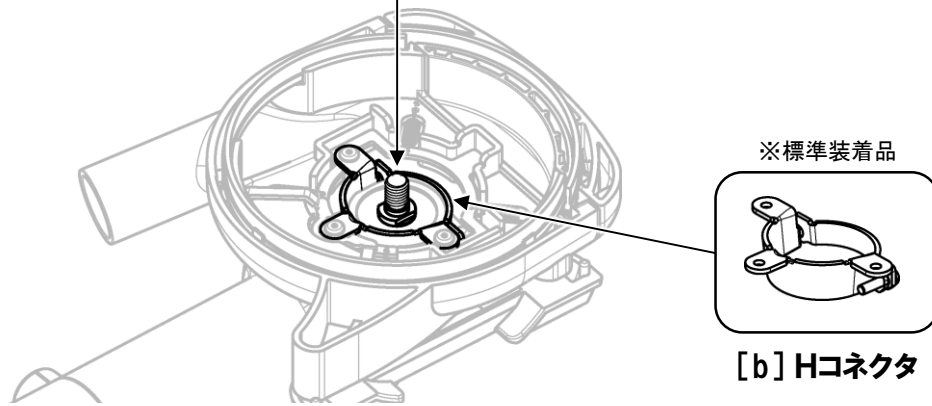
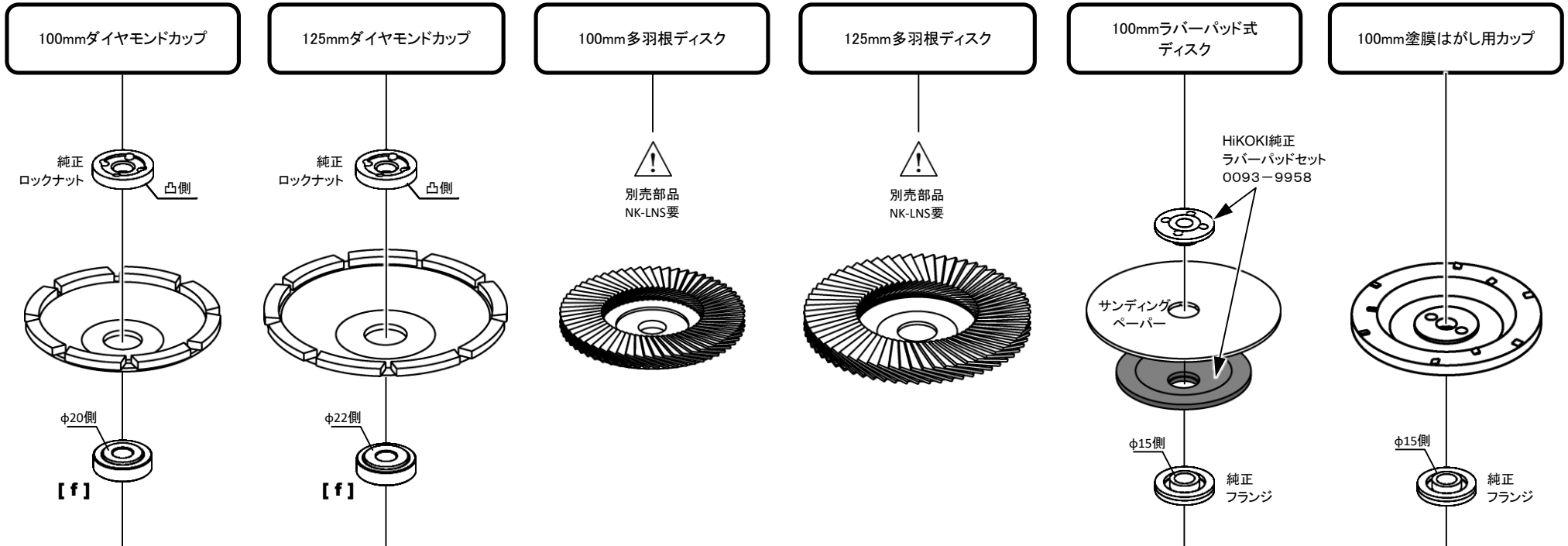
AG111系 RG112系 G113  
AG113系 RG114系 ARG100系※  
AG1061系 RG1064 RG100系※  
G104P

※スリムグラインダはダイヤモンドカップを使用できません。

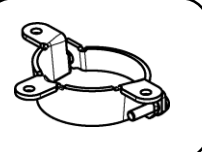
## 【パナソニック】

EZ46A1

⚠ : 別売部品が必要です。



※標準装着品



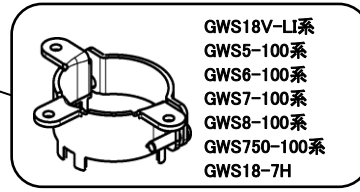
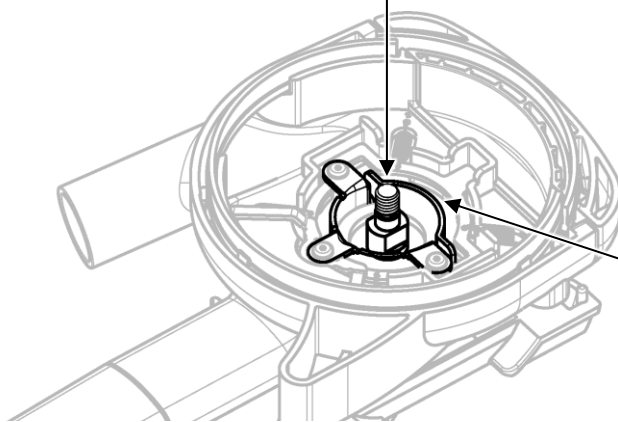
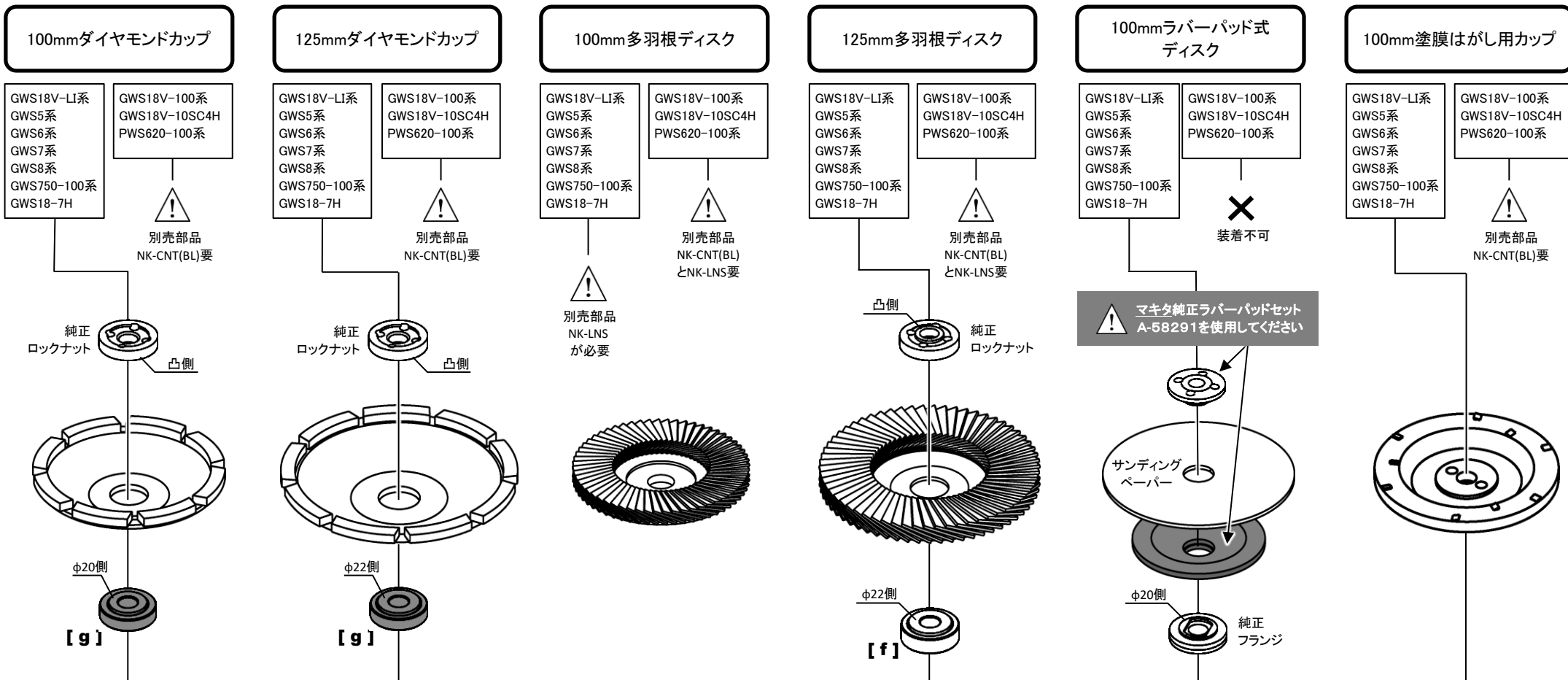
[b] Hコネクタ

### 【注意】

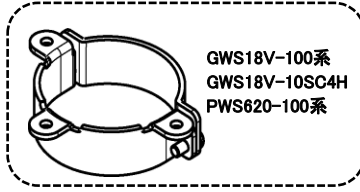
- ・研削砥石、およびお使いになるグラインダーの回転数よりも許容回転数が低い刃物は使用できません。
- ・特殊なサイズ、形状の刃物は使用できない場合があります。
- ・金属材料の研削作業には使用できません。

# ボッシュ 100mmグラインダ装着一覧表

⚠ : 別売部品が必要です。 ✕ : 装着不可です。



[c] Mコネクタ



[別売] NK-CNT (BL)

**【注意】**  
 ・研削砥石、およびお使いになるグラインダーの回転数よりも許容回転数が低い刃物は使用できません。  
 ・特殊なサイズ、形状の刃物は使用できない場合があります。  
 ・金属材料の研削作業には使用できません。

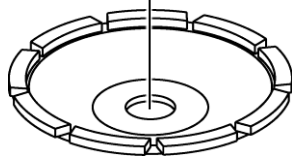
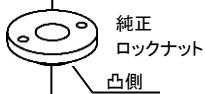
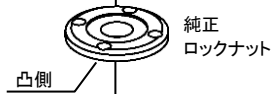
# 125mmグラインダ装着一覧表

下記機種は装着できません。

マキタ: GA047系、GA520系(Xロックシリーズ)、GA5010、GA5021C / ハイコーキ: G13SP / ボッシュ: 125mmグラインダ全機種

## 125mmダイヤモンドカップ

マキタ ①	マキタ ②	マキタ ③	ハイコーキ	京セラ・ リョービ	パナソニック
9535系 GA504系 GA512系	GA002系 GA010系 GA508系 GA020系 GA518系 GA5041C GA018系 GA5060	GA5093	G13系 G3613系 G13SH系 G18DB系 G13V系 G13B G13Y系 G13BYE	AG126系 RG126系	EZ46A2



※マキタ①②は  
別売部品  
NKFH-125要



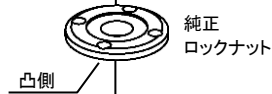
マキタ純正  
フランジ



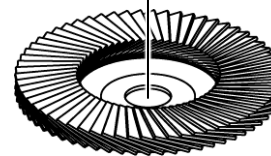
※ハイコーキ、京セラ  
リョービ、パナソニックは  
別売部品  
NKFH-125要

## 125mm多羽根ディスク

マキタ ①	マキタ ②	マキタ ③	ハイコーキ	京セラ・ リョービ	パナソニック
9535系 GA504系 GA512系	GA002系 GA010系 GA508系 GA020系 GA518系 GA5041C GA018系 GA5060	GA5093	G13系 G3613系 G13SH系 G18DB系 G13V系 G13B G13Y系 G13BYE	AG126系 RG126系	EZ46A2



✕  
装着不可



※マキタ①は  
ハイコーキ純正  
936786要



マキタ純正  
フランジ



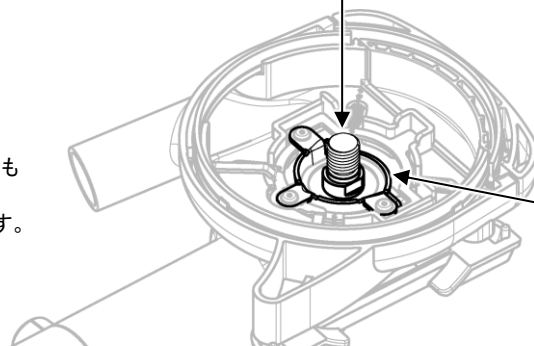
ハイコーキ  
純正フランジ



※京セラ・リョービ  
パナソニックは  
ハイコーキ純正  
936786要

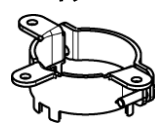
### 【注意】

- ・研削砥石、およびお使いになるグラインダーの回転数よりも許容回転数が低い刃物は使用できません。
- ・特殊なサイズ、形状の刃物は使用できない場合があります。
- ・金属材料の研削作業には使用できません。



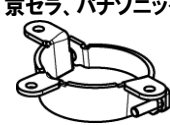
※標準装着品

マキタ



[c] Mコネクタ

ハイコーキ  
京セラ、パナソニック



[b] Hコネクタ



: 別売部品が必要です。



: 装着不可です。